

## Altech mittaus- ja säätölaite DIRIS



### Käyttö

DIRIS soveltuu ilmavirtojen tarkkaan ja nopeaan mittaukseen ja säätöön.

### Toiminta savunrajoittimena

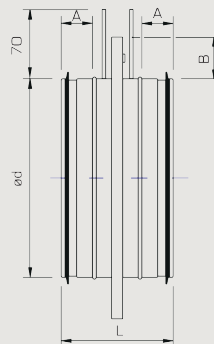
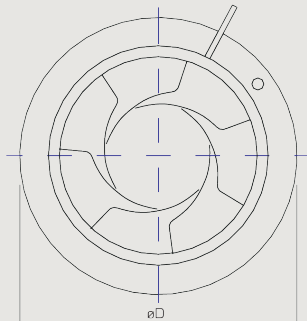
Suomen Rakentamismääräyskokoelman osan E7 mukaan palon alkuvaiheessa syntyvien savukaasujen leviämistä voidaan rajoittaa käyttämällä kuristinta, jonka läpi kulkeva suurin sallittu tilakohtainen ilmavirta on 42 dm<sup>3</sup>/s paine-erolla 100 Pa.

Säätöasentoon 6 tai kuristusaukoltaan sitä pienemmäksi aseteltuja DIRIS-100 ja DIRIS-125 -säätimiä voidaan siis käyttää savunrajoittimina.

### Rakenne

DIRIS muodostuu runko-osasta, säätösäleistä, säätömutterista, säätöasteikosta ja mittayhteistä. Laitteen runko-osa ja säätölevyt ovat kuumasinkittyä terästä, muut osat muovia. Liitäntäyhteet ovat standardin SFS 3282 mukaiset ja varustettu kumitiivisteillä. DIRIS säätimen jatkuva lämmönkesto on 80°C ja hetkellinen 120°C.

LVI-numero	Dahl pikakoodi	Koko	Ød (mm)	ØD (mm)	L (mm)	A (mm)	B (mm)	Paino kg	Pakkauskoko ltk/lava
8946001	XY17	DIRIS 100	99	165	110	30	32	0,5	10/392
8946002	KW95	DIRIS 125	124	188	110	30	32	0,7	6/336
8946004	UO35	DIRIS 160	159	230	110	30	35	0,9	6/210
8946005	HD76	DIRIS 200	199	285	110	30	42	1,4	6/154
8946006	XA29	DIRIS 250	249	335	132	40	42	2,1	6/84
8946007	PP91	DIRIS 315	314	410	132	40	47	3,5	6/60
8946008	MY59	DIRIS 400	398	525	155	50	62	6,4	1/24
8946009	UK96	DIRIS 500	498	655	170	50	77	9,6	1/20
8946010	PD96	DIRIS 630	628	815	170	50	92	15,6	1/14



Oikeudet teknisiin muutoksiin pidätetään.

## Altech

Altech on Dahlin uusi teknisten tuotteiden tuotemerkki. Altech tuotteissa Dahl tarjoaa asiakkailleen emoyhtiönsä Saint-Gobainin maailmanlaajuisen osto-organisaation ja alan johtavan yrityksen suuren ostopotentialin tuoman hyödyn. Altech tuotteet tarjoavat hinta-laatu -suhteeltaan parhaan ratkaisun.

06/2011