


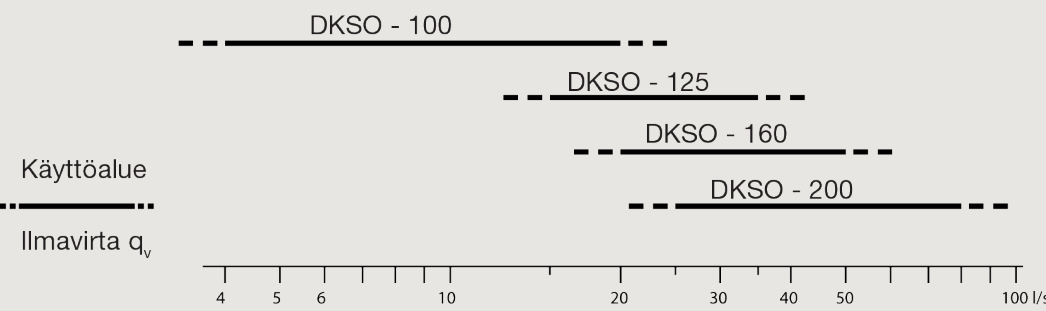
Altech poistoilmaventtiilit DKSO ja DKSS



Ominaisuudet

DKSO on pienehköjen ilmavirtojen poistoilmaventtiili. DKSS on tarkoitettu saunan löylyhuoneisiin.

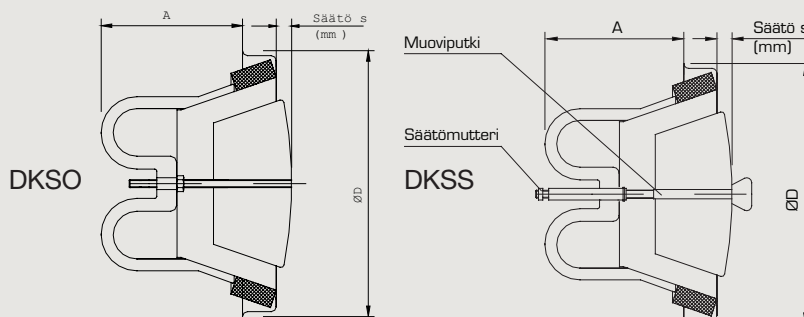
- hyvät säätöominaisuudet
- alhainen äänitaso
- hyvät äänenvaimennusominaisuudet
- nopea ja luja asennustapa
- ilmavirta mitattavissa helposti



Rakenne

DKSO-venttiili on valmistettu teräslevystä ja polttomaalattu valkoiseksi. Venttiilin rungossa on sulumuovitiiviste ja kierrekara, jonka avulla venttiili on helposti säädettävissä ja lukittavissa valittuun asentoon. Saunaventtiili DKSS voidaan sulkea ja avata työntämällä tai vetämällä puunupista.


LVI-numero	Dahl pikakoodi	Koko	ØD (mm)	A (mm)	Paino g	Pakkausko- ltk/lava
8723100	HA06	DKSO 100	134	74	280	20/960
8723101	YE92	DKSO 125	160	85	360	25/900
8723102	MR02	DKSO 160	191	89	470	15/360
8723103	JV81	DKSO 200	241	107	720	10/240
8723109	WT34	DKSS 100	135	74	310	20/800
8723110	AH61	DKSS 125	161	85	390	25/600



Altech

Altech on Dahlin uusi teknisten tuotteiden tuotemerkki. Altech tuotteissa Dahl tarjoaa asiakkailleen emoyhtiönsä Saint-Gobainin maailmanlaajuisen osto-organisaation ja alan johtavan yrityksen suuren ostopotentiaalin tuoman hyödyn. Altech tuotteet tarjoavat hinta-laatu -suhteeltaan parhaan ratkaisun.

Altech tuloilmaventtiili DKTS



DKTS soveltuu käytettäväksi toimisto- ja asuintilojen tuloilmalaitteena.

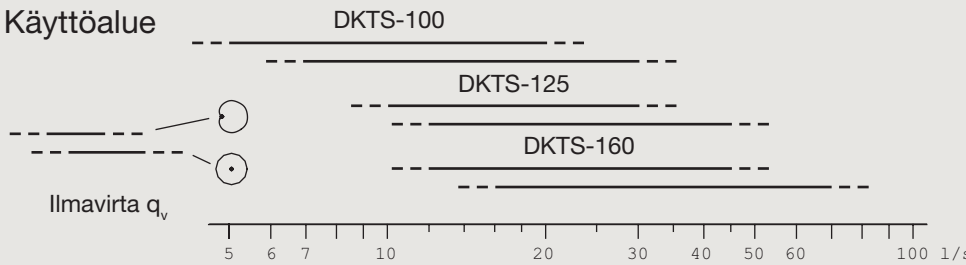
Käyttöalue

DKTS-100

DKTS-125

DKTS-160

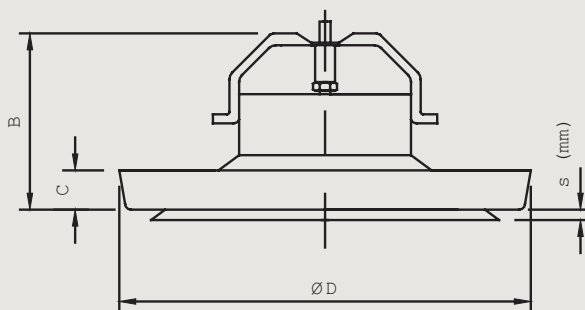
Ilmavirta q_v



Rakenne

DKTS -venttiili on valmistettu teräslevystä ja polttomaalattu valkoiseksi. Venttiilin rungossa on solumuovitiiviste ja kierrekara, jonka avulla venttiili on helposti säädettävissä ja lukittavissa valittuun asentoon. Venttiilin sisällä on ilmavirran suuntauslevy puhalluskuvion valintaa varten. Suuntauslevyllä varustettua venttiiliä ei saa asentaa kiukaan yläpuolelle.

LVI-numero	Dahl pikakoodi	Koko	ØD (mm)	Ød (mm)	B (mm)	Paino g	Pakkausko- ltk/lava
8723104	UR32	100	143	67	17	270	20/960
8723105	MT60	125	173	76	18	430	25/900
8723106	GK75	160	216	80	19	580	15/360



Oikeudet teknisiin muutoksiin pidätetään.

Altech

Altech on Dahlin uusi teknisten tuotteiden tuotemerkki. Altech tuotteissa Dahl tarjoaa asiakkailleen emoyhtiönsä Saint-Gobainin maailmanlaajuisen osto-organisaation ja alan johtavan yrityksen suuren ostopotentiaalin tuoman hyödyn. Altech tuotteet tarjoavat hinta-laatu -suhteeltaan parhaan ratkaisun.

06/2011