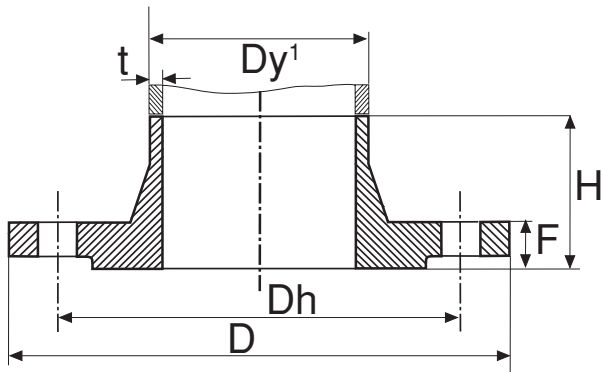


KAULUSLAIPAT - DIN



– Rakennaineena käytetään terästä C 22 DIN 17200. Muut rakennaineet sopimuksen mukaan.

PN 10 DIN 2632, SFS 2153								
DN	Ø D	Ø Dh	F	H	t	Ruuvi		Paino (DIN) kg
						Kpl	Dim.	
DN 10-150 katso PN 16								
200	340	295	24	62	5,9	8	M20	11,3
250	395	350	26	68	6,3	12	M20	14,7
300	445	400	26	68	7,1	12	M20	17,4
350	505	460	26	68	7,1	16	M20	23,6
400	565	515	26	72	7,1	16	M24	28,6
500	670	620	28	75	7,1	20	M24	38,1

PN 16 DIN 2633, SFS 2154								
DN	Ø D	Ø Dh	F	H	t	Ruuvi		Paino (DIN) kg
						Kpl	Dim.	
10	90	60	14	35	1,8	4	M12	0,58
15	95	65	14	35	2,0	4	M12	0,65
20	105	75	16	38	2,3	4	M12	0,95
25	115	85	16	38	2,6	4	M12	1,14
32	140	100	16	40	2,6	4	M16	1,69
40	150	110	16	42	2,6	4	M16	1,86
50	165	125	18	45	2,9	4	M16	2,53
65	185	145	18	45	2,9	4	M16	3,06
80	200	160	20	50	3,2	8	M16	3,70
100	220	180	20	52	3,6	8	M16	4,62
125	250	210	22	55	4,0	8	M16	6,30
150	285	240	22	55	4,5	8	M20	7,75
200	340	295	24	62	5,9	12	M20	11,0
250	405	355	26	70	6,3	12	M24	15,6
300	460	410	28	78	7,1	12	M24	22,0
350	520	470	30	82	8,0	16	M24	31,2
400	580	525	32	85	8,0	16	M27	39,3
500	715	650	34	90	8,0	20	M30	61,0

PN 25 DIN 2634, SFS 2155								
DN	Ø D	Ø Dh	F	H	t	Ruuvi		Paino (DIN) kg
						Kpl	Dim.	
DN 10 – 150 katso PN 40								
200	360	310	30	80	6,3	12	M24	17,0
250	425	370	32	88	7,1	12	M27	24,4
300	485	430	34	92	8,0	16	M27	31,2
350	555	490	38	100	8,0	16	M30	47,2
400	620	550	40	110	8,8	16	M33	61,7
500	730	660	44	125	10,0	20	M33	89,6

PN 40 DIN 2635, SFS 2156								
DN	Ø D	Ø Dh	F	H	t	Ruuvi		Paino (DIN) kg
						Kpl	Dim.	
10	90	60	16	35	1,8	4	M12	0,66
15	95	65	16	38	2,0	4	M12	0,75
20	105	75	18	40	2,3	4	M12	1,06
25	115	85	18	40	2,6	4	M12	1,29
32	140	100	18	42	2,6	4	M16	1,88
40	150	110	18	45	2,6	4	M16	2,33
50	165	125	20	48	2,9	4	M16	2,82
65	185	145	22	52	2,9	8	M16	3,74
80	200	160	24	58	3,2	8	M16	4,75
100	235	190	24	65	3,6	8	M20	6,52
125	270	220	26	68	4,0	8	M24	9,07
150	300	250	28	75	4,5	8	M24	11,8
200	375	320	34	88	6,3	12	M27	21,5
250	450	385	38	105	7,1	12	M30	34,9
300	515	450	42	115	8,0	16	M30	49,7
350	580	510	46	125	8,8	16	M33	68,1
400	660	585	50	135	11,0	16	M36	96,5
500	755	670	52	140	14,2	20	M39	117,0

PN 64 DIN 2636, SFS 2157								
DN	Ø D	Ø Dh	F	H	t	Ruuvi		Paino (DIN) kg
						Kpl	Dim.	
DN 10-40 katso PN 100								
50	180	135	26	62	2,9	4	M20	4,55
65	205	160	26	68	3,2	8	M20	5,73
80	215	170	28	72	3,6	8	M20	6,69
100	250	200	30	78	4,0	8	M24	9,66
125	295	240	34	88	4,5	8	M27	15,1
150	345	280	36	95	5,6	8	M30	21,9
200	415	345	42	110	7,1	12	M33	34,9
250	470	400	46	125	8,8	12	M33	49,6
300	530	460	52	140	11,0	16	M33	68,7
350	600	525	56	150	12,5	16	M36	94,6
400	670	585	60	160	14,2	16	M39	124,0

PN 100 DIN 2637, SFS 2158								
DN	Ø D	Ø Dh	F	H	t	Ruuvi		Paino (DIN) kg
						Kpl	Dim.	
10	100	70	20	45	1,8	4	M12	1,09
15	105	75	20	45	2,0	4	M12	1,19
25	140	100	24	58	2,6	4	M16	2,66
40	170	125	26	62	2,9	4	M20	4,09

KAULUSLAIPAT - EN

PN10 EN1092-1/11 DN10-40 PN40 DN50-150 PN16								
DN	ø D	ø Dh	F	H	t	Ruuvit		Paino kg
						Määrä	Koko	
200	340	295	24	62	6,3	8	M20	11,6
250	395	350	26	68	6,3	12	M20	15,8
300	445	400	26	68	7,1	12	M20	18,3
350	505	460	26	68	7,1	16	M20	25,3
400	565	515	26	72	7,1	16	M24	30,6
450	615	565	28	72	7,1	20	M24	35,1
500	670	620	28	75	7,1	20	M24	40,5
600	780	725	30	82	8,0	20	M27	52,9

PN16 EN1092-1/11 DN10-40 PN40								
DN	ø D	ø Dh	F	H	t	Ruuvit		Paino kg
						Kpl	Koko	
50	165	125	18	45	2,9	4	M16	2,53
65	185	145	18	45	2,9	8	M16	3,03
80	200	160	20	50	3,2	8	M16	3,92
100	220	180	20	52	3,6	8	M16	4,62
125	250	210	22	55	4,0	8	M16	6,30
150	285	240	22	55	4,5	8	M20	7,81
200	340	295	24	62	6,3	12	M20	11,50
250	405	355	26	70	6,3	12	M24	16,70
300	460	410	28	78	7,1	12	M24	22,10
350	520	470	30	82	8,0	16	M24	32,80
400	580	525	32	85	8,0	16	M27	41,10
450	640	585	34	83	8,0	20	M27	48,50
500	715	650	36	84	8,0	20	M30	63,40
600	840	770	40	88	10,0	20	M33	96,00

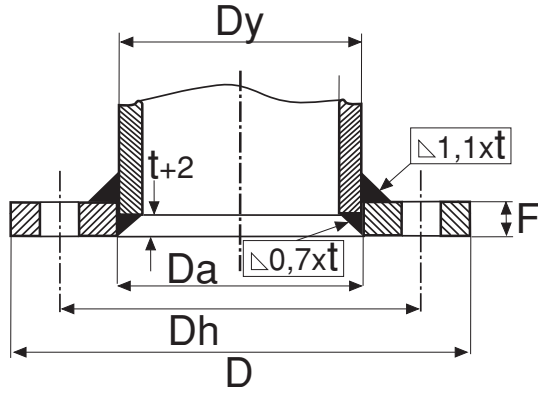
PN25 EN1092-1/11 DN10-150 PN40								
DN	ø D	ø Dh	F	H	t	Ruuvit		Paino kg
						Kpl	Koko	
200	360	310	30	80	6,3	12	M24	17,1
250	425	370	32	88	7,1	12	M27	24,3
300	485	430	34	92	8,0	16	M27	31,8
350	555	490	38	100	8,0	16	M30	48,8
400	620	550	40	110	8,8	16	M33	63,3
450	670	600	46	110	8,8	20	M33	76,0
500	730	660	48	125	10,0	20	M33	97,0
600	845	770	48	125	11,0	20	M36	121,0

PN40 EN1092-1/11								
DN	ø D	ø Dh	F	H	t	Ruuvit		Paino kg
						Kpl	Koko	
10	90	60	16	35	2,0	4	M12	2,53
15	95	65	16	38	2,0	4	M12	3,03
20	105	75	18	40	2,3	4	M12	3,92
25	115	85	18	40	2,6	4	M12	4,62
32	140	100	18	42	2,6	4	M16	6,30
40	150	110	18	45	2,6	4	M16	7,81
50	165	125	20	48	2,9	4	M16	2,53
65	185	145	22	52	2,9	8	M16	3,03
80	200	160	24	58	3,2	8	M16	3,92
100	235	190	24	65	3,6	8	M20	4,62
125	270	220	26	68	4,0	8	M24	6,30
150	300	250	28	75	4,5	8	M24	7,81
200	375	320	34	88	6,3	12	M27	11,50
250	450	385	38	105	7,1	12	M30	16,70
300	515	450	42	115	8,0	16	M30	22,10
350	580	510	46	125	8,8	16	M33	32,80
400	660	585	50	135	11,0	16	M36	41,10
450	685	610	57	135	12,5	20	M36	48,50
500	755	670	57	140	14,2	20	M39	63,40
600	890	795	72	150	16,0	20	M45	96,00

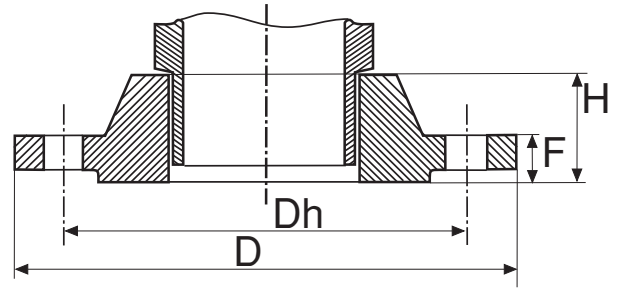
PN63 EN1092-1/11 DN10-40 PN100								
DN	ø D	ø Dh	F	H	t	Ruuvit		Paino kg
						Kpl	Koko	
50	180	135	26	62	4,0	4	M20	4,51
65	205	160	26	68	4,0	8	M20	5,58
80	215	170	28	72	4,5	8	M20	6,68
100	250	200	30	78	4,5	8	M24	9,27
125	295	240	34	88	5,6	8	M27	14,50
150	345	280	36	95	6,3	8	M30	21,40
200	415	345	42	110	7,1	12	M33	34,10
250	470	400	46	125	8,8	12	M33	48,30
300	530	460	52	140	11,0	16	M33	67,50
350	600	525	56	150	12,5	16	M36	97,80
400	670	585	60	160	14,2	16	M39	129,00

PN100 EN1092-1/11								
DN	ø D	ø Dh	F	H	t	Ruuvit		Paino kg
						Kpl	Koko	
10	100	70	20	45	2,0	4	M12	1,09
015	105	75	20	45	3,2	4	M12	1,20
20	130	90	22	48	3,2	4	M16	2,02
25	140	100	24	58	3,6	4	M16	2,63
32	155	110	24	60	3,6	4	M20	3,20
40	170	125	26	62	3,6	4	M20	4,07
50	195	145	28	68	4,0	4	M24	5,82
65	220	170	30	76	4,0	8	M24	7,57
80	230	180	32	78	5,0	8	M24	8,82
100	265	210	36	90	5,6	8	M27	13,1
125	315	250	40	105	6,3	8	M30	21,0
150	355	290	44	115	8,0	12	M30	28,3
200	430	360	52	130	8,8	12	M33	50,2
250	505	430	60	157	10,0	12	M36	81,4
300	585	500	68	170	12,5	16	M39	118,0

HITSATTAVAT LEVYLAIPAT - DIN-SFS



KIERRELAIPAT



PN 10 DIN 2576, SFS 2184							
DN	Ø D	Ø Dh	Ø Da	F	Ruuvi		Paino (DIN) kg
					Kpl	Dim.	
DN 10-150 katso PN 16							
200	340	295	221,8	24	8	M20	9,31
250	395	350	276,2	26	12	M20	11,9
300	445	400	327,6	26	12	M20	13,8
350	505	460	359,7	28	16	M20	20,6
400	565	515	411	32	16	M24	27,9
500	670	620	513,6	38	20	M24	41,1

PN 10/16 DIN 2566, SFS 2164								
DN	Putki-kierre	Ø D	Ø Dh	F	H	Ruuvi		Paino (DIN) kg
						Kpl	Dim.	
10	3/8	90	60	14	20	4	M12	0,54
15	1/2	95	65	14	20	4	M12	0,61
20	3/4	105	75	16	24	4	M12	0,91
25	1	115	85	16	24	4	M12	1,10
32	1 1/4	140	100	16	26	4	M16	1,60
40	1 1/2	150	110	16	26	4	M16	1,78
50	2	165	125	18	28	4	M16	2,43
65	2 1/2	185	145	18	32	4	M16	3,18
80 ¹	3	200	160	20	34	4	M16	4,12
80 ²	3	200	160	20	34	8	M16	4,12
100	4	220	180	20	38	8	M16	4,47
125	5	250	210	22	40	8	M16	6,13
150	6	285	240	22	44	8	M20	7,92

PN 16 SFS 8006							
DN	Ø D	Ø Dh	Ø Da	F	Ruuvi		Paino (DIN) kg
					Kpl	Dim.	
10	90	60	17,7	14	4	M12	0,55
15	95	65	22	14	4	M12	0,65
20	105	75	27,6	16	4	M12	0,90
25	115	85	34,4	16	4	M12	1,05
32	140	100	43,1	16	4	M16	1,55
40	150	110	49	16	4	M16	1,75
50	165	125	61,1	18	4	M16	2,40
65	185	145	77,1	18	4	M16	2,85
80	200	160	90,3	20	8	M16	3,50
100	220	180	115,9	22	8	M16	4,20
125	250	210	141,6	24	8	M16	5,70
150	285	240	170,5	24	8	M20	6,80
200	340	295	221,8	26	12	M20	8,50
250	405	355	276,2	32	12	M24	15,10
300	460	410	327,6	32	12	M24	17,90
350	520	470	359,7	36	16	M24	29,55
400	580	525	411	38	16	M27	36,50

1/4 ruuvi PN 10
2/8 ruuvi PN 16

LEVYLAIPAT -EN

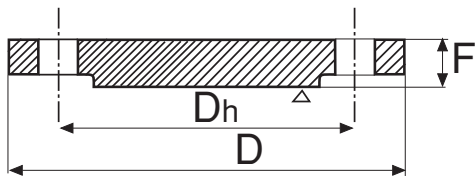
PN10 EN1092-1/01							
DN10-40 PN40 DN50-150 PN16							
DN	ø D	ø Dh	ø Da	F	Ruuvit		Paino kg
					Kpl	Koko	
200	340	295	221,5	24	8	M20	9,27
250	395	350	276,5	26	12	M20	11,80
300	445	400	327,5	26	12	M20	13,60
350	505	460	359,5	30	16	M20	20,40
400	565	515	411,0	32	16	M24	27,50
450	615	565	462,0	36	20	M24	33,60
500	670	620	513,5	38	20	M24	40,20

PN25 EN1092-1/01							
DN10-150 PN40							
DN	ø D	ø Dh	ø Da	F	Ruuvit		Paino kg
					Kpl	Koko	
200	360	310	221,5	32	12	M24	14,3
250	425	370	276,5	35	12	M27	20,1
300	485	430	327,5	38	16	M27	26,6
350	555	490	359,5	42	16	M30	41,8
400	620	550	411,0	48	16	M33	57,6
450	670	600	462,0	54	20	M33	69,8
500	730	660	513,5	58	20	M33	87,0

PN16 EN1092-1/01							
DN10-40 PN40							
DN	ø D	ø Dh	ø Da	F	Ruuvit		Paino kg
					kpl	Koko	
50	165	125	61,5	20	4	M16	2,73
65	185	145	77,5	20	8	M16	3,16
80	200	160	90,5	20	8	M16	3,60
100	220	180	116,0	22	8	M16	4,39
125	250	210	141,5	22	8	M16	5,41
150	285	240	170,5	24	8	M20	7,14
200	340	295	221,5	26	12	M20	9,73
250	405	355	276,5	29	12	M24	14,2
300	460	410	327,5	32	12	M24	19,0
350	520	470	359,0	35	16	M24	28,2
400	580	525	411,0	38	16	M27	35,9
450	640	585	462,0	42	20	M27	46,1
500	715	650	513,5	46	20	M30	64,0

PN40 EN1092-1/01							
DN	ø D	ø Dh	ø Da	F	Ruuvit		Paino kg
					Kpl	Koko	
10	90	60	18,0	14	4	M12	0,604
15	95	65	22,0	14	4	M12	0,67
20	105	75	27,5	16	4	M12	0,936
25	115	85	34,5	16	4	M12	1,11
32	140	100	43,5	18	4	M16	1,82
40	150	110	49,5	18	4	M16	2,08
50	165	125	61,5	20	4	M16	2,73
65	185	145	77,5	22	8	M16	3,48
80	200	160	90,5	24	8	M16	4,32
100	235	190	116,0	26	8	M20	6,07
125	270	220	141,5	28	8	M24	8,19
150	300	250	170,5	30	8	M24	10,30
200	375	320	221,5	36	12	M27	17,90
250	450	385	276,5	42	12	M30	29,3
300	515	450	327,5	52	12	M30	45,1
350	580	510	359,0	58	16	M33	66,7
400	660	585	411,0	65	16	M36	97,1

UMPILAIPAT - DIN



Umpilaipioissa DIN 2527.
Nimellispaine PN 10 ... 40 käytetään muotoa B tai T
(DN 65 lähtien).

PN 10 DIN 2527, SFS 2166						
DN	Ø D	Ø Dh	F	Ruuvi		Paino (DIN) kg
				Kpl	Dim.	
DN 10-150 katso PN 16						
200	340	295	24	8	M20	16,5
250	395	350	26	12	M20	24,0
300	445	400	26	12	M20	30,9
350	505	460	26	16	M20	40,6
400	565	515	26	16	M24	49,4
500	670	620	28	20	M24	75,0

PN 16 DIN 2527, SFS 2166						
DN	Ø D	Ø Dh	F	Ruuvi		Paino (DIN) kg
				Kpl	Dim.	
10	90	60	14	4	M12	0,63
15	95	65	14	4	M12	0,72
20	105	75	16	4	M12	1,01
25	115	85	16	4	M12	1,23
32	140	100	16	4	M16	1,80
40	150	110	16	4	M16	2,09
50	165	125	18	4	M16	2,88
65	185	145	18	4	M16	3,66
80	200	160	20	8	M16	4,77
100	220	180	20	8	M16	5,65
125	250	210	22	8	M16	8,42
150	285	240	22	8	M20	10,4
200	340	295	24	12	M20	16,1
250	405	355	26	12	M24	24,9
300	460	410	28	12	M24	35,1
350	520	470	30	16	M24	47,8
400	580	525	32	16	M27	63,5
500	715	650	36	20	M30	102

PN 25 DIN 2527, SFS 2166						
DN	Ø D	Ø Dh	F	Ruuvi		Paino (DIN) kg
				Kpl	Dim.	
DN 10-150 katso PN 40						
200	360	310	30	12	M24	22,3
250	425	370	32	12	M27	33,5
300	485	430	34	16	M27	46,3
350	555	490	38	16	M30	68,0
400	620	550	40	16	M33	89,7
500	730	660	45	20	M33	138

PN 40 DIN 2527, SFS 2166						
DN	Ø D	Ø Dh	F	Ruuvi		Paino (DIN) kg
				Kpl	Dim.	
10	90	60	16	4	M12	0,72
15	95	65	16	4	M12	0,81
20	105	75	18	4	M12	1,24
25	115	85	18	4	M12	1,38
32	140	100	18	4	M16	2,03
40	150	110	18	4	M16	2,35
50	165	125	20	4	M16	3,20
65	185	145	22	8	M16	4,29
80	200	160	24	8	M16	5,88
100	235	190	24	8	M20	7,54
125	270	220	26	8	M24	10,8
150	300	250	28	8	M24	14,5
200	375	320	34	12	M27	27,2
250	450	385	38	12	M30	43,8
300	515	450	42	16	M30	63,3
350	580	510	46	16	M33	89,5
400	660	585	50	16	M36	127
500	755	670	56	20	M39	172

UMPILAIPAT - EN

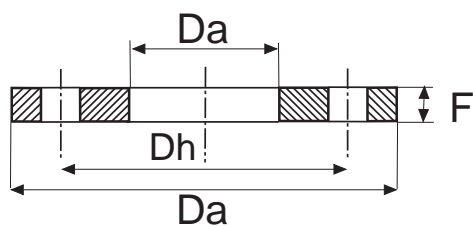
PN10 EN1092-1/05						
DN10-40 PN40 DN50-150 PN16						
DN	ø D	ø Dh	F	Ruuvit		Paino kg
				Kpl	Koko	
200	340	295	24	8	M20	16,5
250	395	350	26	12	M20	24,1
300	445	400	26	12	M20	30,8
350	505	460	26	16	M20	39,6
400	565	515	26	16	M24	49,4
450	615	565	28	20	M24	63,0
500	670	620	28	20	M24	75,2

PN25 EN1092-1/05						
DN10-150 PN40						
DN	ø D	ø Dh	F	Ruuvit		Paino kg
				Kpl	Koko	
200	360	310	30	12	M24	22,5
250	425	370	32	12	M27	33,5
300	485	430	34	16	M27	46,3
350	555	490	38	16	M30	68,1
400	620	550	40	16	M33	89,7
450	670	600	50	20	M33	130
500	730	660	51	20	M33	159

PN16 EN1092-1/05						
DN10-40 PN40						
DN	ø D	ø Dh	F	Ruuvit		Paino kg
				Kpl	Koko	
50	165	125	18	4	M16	2,88
65	185	145	18	8	M16	3,51
80	200	160	20	8	M16	4,61
100	220	180	20	8	M16	5,65
125	250	210	22	8	M16	8,13
150	285	240	22	8	M20	10,50
200	340	295	24	12	M20	16,20
250	405	355	26	12	M24	25,0
300	460	410	28	12	M24	35,1
350	520	470	30	16	M24	48,0
400	580	525	32	16	M27	63,5
450	640	585	40	20	M27	96,6
500	715	650	44	20	M30	133,0

PN40 EN1092-1/05						
DN	ø D	ø Dh	F	Ruuvit		Paino kg
				Kpl	Koko	
10	90	60	16	4	M12	0,722
15	95	65	16	4	M12	0,813
20	105	75	18	4	M12	1,14
25	115	85	18	4	M12	1,38
32	140	100	18	4	M16	2,03
40	150	110	18	4	M16	2,35
50	165	125	20	4	M16	3,20
65	185	145	22	8	M16	4,29
80	200	160	24	8	M16	5,54
100	235	190	24	8	M20	7,60
125	270	220	26	8	M24	10,80
150	300	250	28	8	M24	14,60
200	375	320	36	12	M27	28,80
250	450	385	38	12	M30	44,4
300	515	450	42	16	M30	64,2
350	580	510	46	16	M33	89,5
400	660	585	50	16	M36	127
450	685	610	57	20	M36	154
500	755	670	57	20	M39	188

IRTOLAIPAT (kuumasinkitty)



PN 10 DIN 2642, SFS 2170							
DN	$\varnothing D$	$\varnothing Dh$	$\varnothing Da$	F	Ruuvi		Paino kg
					Kpl	Dim.	
200	340	295	226	20	8	M20	7,46
250	395	350	279	22	12	M20	10,3
300	445	400	330	26	12	M20	14,0
350	505	460	362	28	16	M20	18,5
400	565	515	413	32	16	M24	25,0
500	670	620	517	38	20	M24	37,0

PN 40 DIN 2656, SFS 4173							
DN	$\varnothing D$	$\varnothing Dh$	$\varnothing Da$	F	Ruuvi		Paino kg
					Kpl	Dim.	
15	95	65	24	14	4	M12	0,67
20	105	75	30	16	4	M12	0,94
25	115	85	36	18	4	M12	1,12
32	140	100	46	18	4	M16	1,63
40	150	110	54	18	4	M16	1,84
50	165	125	65	20	4	M16	2,45
65	185	145	81	20	8	M16	2,83
80	200	160	94	22	8	M16	3,59
100	235	190	119	24	8	M20	5,14
125	270	220	145	24	8	M24	7,30
150	300	250	173	24	8	M24	9,27

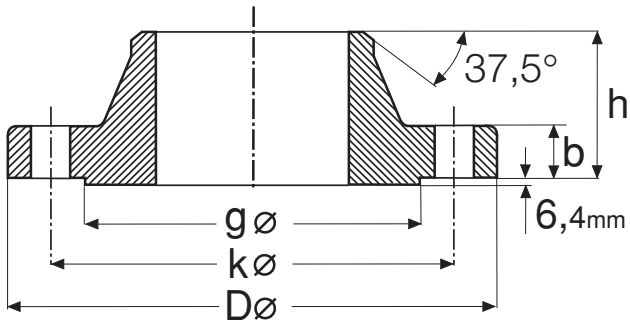
PN 16 SFS 4171							
DN	$\varnothing D$	$\varnothing Dh$	$\varnothing Da$	F	Ruuvi		Paino kg
					Kpl	Dim.	
10	90	60	19	14	4	M12	0,6
15	95	65	24	14	4	M12	0,7
20	105	75	30	14	4	M12	0,8
25	115	85	36	16	4	M12	1,1
32	140	100	46	16	4	M16	1,6
40	150	110	54	16	4	M16	1,8
50	165	125	65	16	4	M16	2,1
65	185	145	81	18	4	M16	2,98
80	200	160	94	18	8	M16	3,2
100	220	180	119	18	8	M16	3,55
125	250	210	145	18	8	M16	4,88
150	285	240	174	18	8	M20	6,50
200	340	295	226	20	12	M20	8,85
250	405	355	279	24	12	M24	14,0
300	460	410	329	28	12	M24	18,6
350	520	470	365	32	16	M24	26,0
400	580	525	413	36	16	M27	33,1
500	715	650	517	44	20	M30	60,2

PN 25 DIN 2655, SFS 4172							
DN DN10- 150	$\varnothing D$	$\varnothing Dh$	$\varnothing Da$	F	Ruuvi		Paino kg
					Kpl	Dim.	
Kuten DIN 2656, PN 40							
200	360	310	225	26	4	12/M24	11,7
250	425	370	279	30	8	12/M27	17,9
300	485	430	329	34	8	16/M27	24,7
350	555	490	362	38	8	16/M30	35,6
400	620	550	413	42	12	16/M33	47,5
500	730	660	517	50	12	20/M33	71,1

KAULUSLAIPAT ANSI B 16.5.

Rating		150 Lb										300 Lb									
Koko						Paksuus ja paino				Ruuvi						Paksuus ja paino				Ruuvi	
tuuma	mm	D	b	k	h	SCH Std		SCH XS		Kpl	Dim.	D	b	k	h	SCH Std		SCH XS		Kpl	Dim.
						t	kg/kpl	t	kg/kpl							t	kg/kpl	t	kg/kpl		
1/2	21,3	89	11	60	48	2,8	0,5	3,7	0,9	4	15,7	95	14	67	52	2,8	0,9	3,7	0,9	4	15,7
3/4	26,7	99	13	70	52	2,9	0,8	3,9	0,9	4	15,7	117	16	83	57	2,9	1,4	3,9	1,4	4	19,0
1	33,4	108	14	79	56	3,4	1,1	4,6	1,4	4	15,7	124	18	89	62	3,4	1,7	4,6	2,0	4	19,0
1 1/4	42,2	117	16	89	57	3,6	1,5	4,9	1,7	4	15,7	133	19	99	65	3,6	2,3	4,9	3,0	4	19,0
1 1/2	48,3	127	18	99	62	3,7	1,9	5,1	2,0	4	15,7	155	21	114	68	3,7	3,0	5,1	4,0	4	22,3
2	60,3	152	19	121	64	3,9	2,7	5,5	2,9	4	19,1	165	22	127	70	3,9	3,7	5,5	4,5	8	19,0
2 1/2	73	179	22	140	70	5,2	4,0	7,0	4,4	4	19,1	191	25	149	76	5,2	5,4	7,0	5,9	8	22,3
3	88,9	191	24	152	70	5,5	5,0	7,5	5,5	4	19,1	210	28	168	79	5,5	7,2	7,5	7,9	8	22,3
4	114,3	229	24	191	76	6,0	7,2	8,6	6,8	8	19,1	254	32	200	86	6,0	12	8,6	13,0	8	22,3
5	141,3	254	24	216	89	6,6	8,0	9,5	9,5	8	22,4	279	35	235	99	6,6	16	9,5	17,5	8	22,3
6	168,3	279	25	241	89	7,1	11,0	11,0	12,5	8	22,4	318	37	270	99	7,1	20	11,0	21	12	22,3
8	219,1	343	28	299	102	8,2	18,0	12,7	20,0	8	22,4	381	41	330	111	8,2	32	12,7	34	12	25,4
10	273	406	30	362	102	9,3	25,0	12,7	28	12	25,4	445	48	387	117	9,3	44	12,7	45	16	28,4
12	323,9	483	32	432	114	9,5	38	12,7	41	12	25,4	521	51	451	130	9,5	64	12,7	67	16	31,7
14	355,6	533	35	476	127	9,5	51	12,7	57	12	28,4	584	54	514	143	9,5	86	12,7	90	20	31,7
16	406,4	597	37	540	127	9,5	64	12,7	70	16	28,4	648	57	572	146	9,5	110	12,7	116	20	35,0
18	457,2	635	40	578	140	9,5	73	12,7	81	16	31,8	711	60	629	159	9,5	140	12,7	147	24	35,0
20	508	699	43	635	146	9,5	89	12,7	97	20	31,8	775	64	686	162	9,5	165	12,7	181	24	35,0
24	609,6	813	48	749	152	9,5	125	12,7	140	20	35,1	914	70	813	168	9,5	250	12,7	263	24	41,1

Kauluslaippa RF



RATING	BAR	PSI
150 Lb	19	285
300 Lb	51	740
600 Lb	102	1480

RUUVIT JA MUTTERIT HITSATTAVILLE LAIPOILLE PN 10 - PN 64

HITSATTAVA LAIPPA PN 10			
LIITÄNTÄKOKO DN	Dy mm	RUUVI MITAT	RUUVIEN MÄÄRÄ
DN 200	219,1	M 20 x 75	8
DN 250	273,0	M 20 x 80	12
DN 300	323,9	M 20 x 80	12
DN 350	355,6	M 20 x 80	16
DN 400	406,4	M 24 x 90	16
DN 500	508,0/521,0	M 24 x 90	20
DN 600	610,0	M 27 x 90	20
HITSATTAVA LAIPPA PN 16			
LIITÄNTÄKOKO DN	Dy mm	RUUVI MITAT	RUUVIEN MÄÄRÄ
DN 10	17,2	M 12 x 50	4
DN 15	21,3	M 12 x 50	4
DN 20	26,9	M 12 x 50	4
DN 25	33,7	M 12 x 50	4
DN 32	42,4	M 16 x 60	4
DN 40	44,5/48,3	M 16 x 60	4
DN 50	57,0/60,3	M 16 x 60	4
DN 65	76,1	M 16 x 60	4
DN 80	88,9	M 16 x 65	8
DN 100	108,0/114,3	M 16 x 65	8
DN 125	133,0/139,7	M 16 x 65	8
DN 150	159,0/168,3	M 20 x 75	8
DN 175	193,7	M 20 x 75	8
DN 200	219,1	M 20 x 80	12
DN 250	273,0	M 24 x 80	12
DN 300	323,9	M 24 x 90	12
DN 350	355,6	M 24 x 90	16
DN 400	406,4	M 27 x 100	16
DN 500	508,0/521,0	M 30 x 100	20
HITSATTAVA LAIPPA PN 25			
LIITÄNTÄKOKO DN	Dy mm	RUUVI MITAT	RUUVIEN MÄÄRÄ
DN 200	219,1	M 24 x 90	12
DN 250	273,0	M 27 x 100	12
DN 300	323,9	M 27 x 100	16
DN 350	355,6	M 30 x 120	16
DN 400	406,4	M 33 x 120	16
DN 500	508,0	M 33 x 130	20

HITSATTAVA LAIPPA PN 40			
LIITÄNTÄKOKO DN	Dy mm	RUUVI MITAT	RUUVIEN MÄÄRÄ
DN 10	17,2	M 12 x 65	4
DN 15	21,3	M 12 x 65	4
DN 20	26,9	M 12 x 70	4
DN 25	33,7	M 12 x 70	4
DN 32	42,4	M 16 x 80	4
DN 40	48,3	M 16 x 80	4
DN 50	60,3	M 16 x 80	4
DN 65	76,1	M 16 x 85	8
DN 80	88,9	M 16 x 90	8
DN 100	114,3	M 20 x 100	8
DN 125	139,7	M 24 x 110	8
DN 150	168,3	M 24 x 115	8
DN 200	219,1	M 27 x 135	12
DN 250	273,0	M 30 x 150	12
DN 300	323,9	M 30 x 155	16
DN 350	355,6	M 33 x 170	16
DN 400	406,4	M 36 x 140	16
HITSATTAVA LAIPPA PN 64			
LIITÄNTÄKOKO DN	Dy mm	RUUVI MITAT	RUUVIEN MÄÄRÄ
DN 50	60,3	M 20 X 105	4
DN 65	76,1	M 20 X 106	8
DN 80	88,9	M 20 X 105	8
DN 100	114,3	M 24 X 120	8
DN 125	139,7	M 27 X 135	8
DN 150	168,3	M 30 X 145	8
DN 200	219,1	M 33 X 165	12